

ГОСУДАРСТВЕННЫЙ СТАНДАРТ СОЮЗА ССР

**ПАНЕЛИ АСБЕСТОЦЕМЕНТНЫЕ СТЕНОВЫЕ
НАРУЖНЫЕ НА ДЕРЕВЯННОМ КАРКАСЕ
С УТЕПЛИТЕЛЕМ**

Технические условия

**Timber framed asbestos cement exterior
wall panels supplied with insulation.
Specifications**

ОКП 57 8195

Дата введения 1983-01-01

1. УТВЕРЖДЕН И ВВЕДЕН В ДЕЙСТВИЕ Постановлением Государственного комитета СССР по делам строительства от 25 ноября 1981 г. №197

2. ПЕРЕИЗДАНИЕ. Июль 1986 г.

3. ВЗАМЕН ГОСТ 18128-72

Настоящий стандарт распространяется на асбестоцементные стеновые навесные панели на деревянном каркасе, обшитом с двух сторон асбестоцементными плоскими листами, с утеплителем, изготавливаемые на предприятиях строительной индустрии.

Панели предназначены для наружных стен надземной части полносборных жилых домов и домов из монолитного бетона, а также полносборных зданий школ и детских яслей-садов, а в кирпичных жилых домах - для стен лоджий.

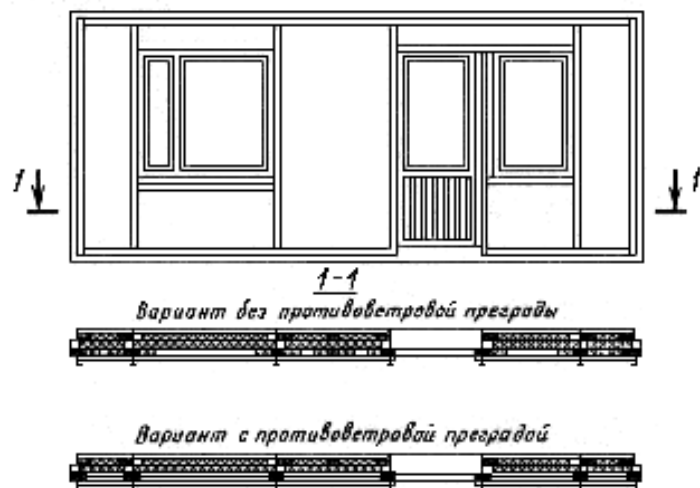
Стандарт не распространяется на панели для стен помещений, влажность воздуха в которых выше 60%.

Панели относятся к группе негоряемых с пределом огнестойкости 1 ч.

1. ТИПЫ И РАЗМЕРЫ

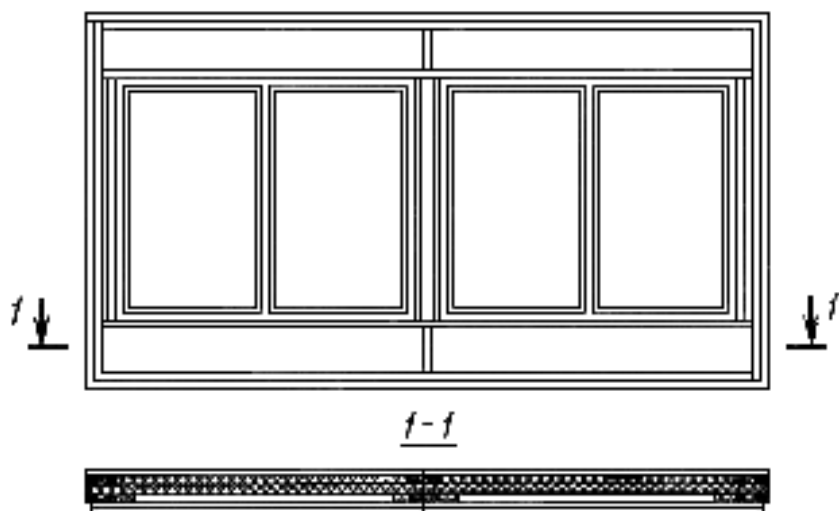
1.1. Панели изготавливают двух типов:

1ПНСА - панели для жилых зданий (черт. 1);



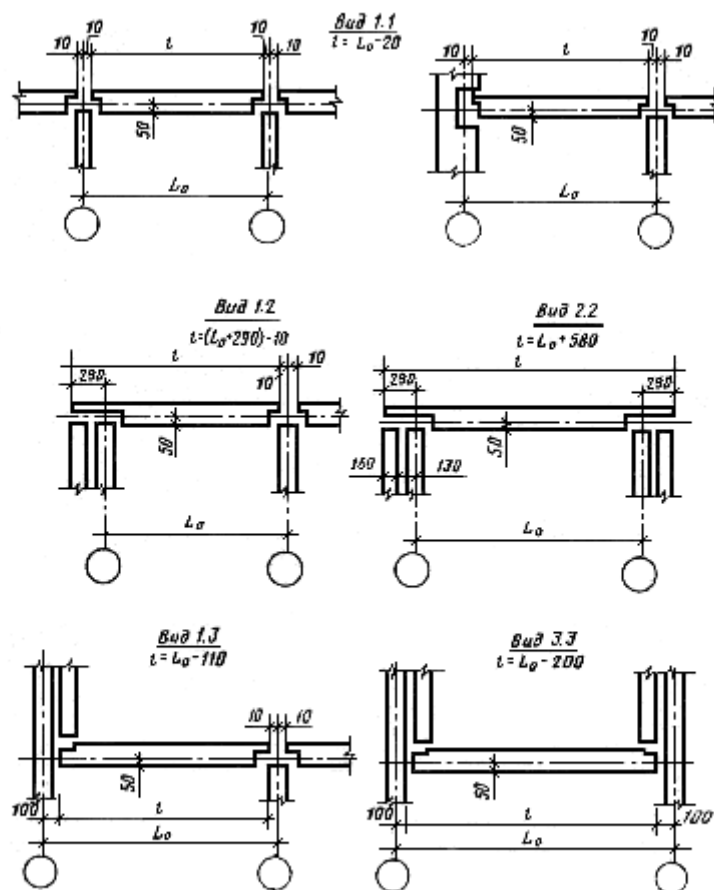
Черт.1

2ПНСА -панели для зданий школ и детских яслей-садов (черт. 2).



Черт. 2.

1.2. В зависимости от расположения панелей типа 1ПНСА на фасадах зданий и особенностей примыкания панелей к смежным конструкциям зданий панели подразделяют на виды, указанные на черт. 3.



Черт. 3

1.3. Размеры панелей типа ПНСА по длине должны соответствовать указанным в табл. 1.

Таблица 1

мм

Координационный размер	Конструктивные длины панелей видов (по черт. 3)				
	1.1	1.2	1.3	2.2	3.3
2400	2380	2680	2290	-	2200
3000	2980	3280	2890	-	2800
3600	3580	3880	3490	-	3400
4800	4780	5080	4690	-	4600
6000	5980	6280	5890	6580	5800
6600	6580	6880	6490	7180	6400

Примечание. В таблице конструктивные длины панелей видов 1.2 и 2.2 указаны для панелей толщиной 160 мм. При другой толщине панелей указанные длины должны быть изменены в соответствии с принятой толщиной.

1.4. Размеры панелей типа 2ПНСА по длине должны быть 2980 и 5980 мм. Размеры по длине угловых панелей должны приниматься с учетом конструкции угловых сопряжений и толщины панелей.

1.5. Размеры панелей по высоте должны быть следующие:
типа 1ПНСА - 2780 мм при высоте этажа здания 2,8 м, 2980 мм при высоте этажа здания 3,0 м;

типа 2ПНСА - 3280 мм при высоте этажа здания 3,3 м.

Высоту парапетных панелей и панелей в лоджиях следует принимать по рабочим чертежам проекта здания.

1.6. Размеры панелей по толщине следует принимать равными:

160 мм - для районов со средней расчетной температурой наиболее холодных суток до минус 40°C;

210 мм - для районов со средней расчетной температурой наиболее холодных суток минус 41°C и ниже.

1.7. Допускается при наличии технико-экономических обоснований принимать размеры панелей, отличающиеся от указанных в пп. 1.3-1.6.

1.8. Допускается изготовление панелей по рабочим чертежам типовых проектов, утвержденных до 1 января 1982 г., до истечения срока действия этих проектов.

1.9. Условное обозначение панели должно состоять из трех буквенно-цифровых групп, разделенных дефисами, и обозначения настоящего стандарта.

Первая группа должна содержать обозначение типа панели, а также размеров панели (длина и высота в дециметрах и толщина в сантиметрах).

Значения всех размеров округляются до целого числа и обозначаются арабскими цифрами.

Все числа, входящие в первую группу, должны быть разделены точками.

Вторая группа содержит дополнительные характеристики, обозначаемые буквами и отражающие особые условия применения панелей и их стойкость к внешним воздействиям: С - к сейсмическим воздействиям (при расчетной сейсмичности 7 баллов и более); М - к воздействиям низких температур наружного воздуха (при строительстве в районах с расчетной зимней температурой наружного воздуха ниже минус 40°C).

Вторая группа при отсутствии необходимости в обозначении особых условий применения может быть опущена.

В третью группу включают обозначения конструктивных особенностей панелей, в том числе обозначения вида панелей (по черт. 3), наличия, расположения и вида проемов и их заполнения, наличия противовеетровой преграды (экрана), вида отделки. Конструктивные особенности панелей следует обозначать в марке арабскими цифрами или строчными буквами, разделенными точками.

Пример условного обозначения панели длиной 3490 мм, высотой 2980 мм, толщиной 210 мм, примыкающей к лоджии, предназначенной для использования при строительстве жилых зданий в районах с расчетной зимней температурой наружного воздуха ниже минус 40°C;

1ПНСА 35.30.21 - М - 1.3 ГОСТ 18128 - 82

Допускается в проектах конкретных зданий устанавливать сокращенные обозначения панелей с обязательным указанием соответствующих обозначений по настоящему стандарту.

Допускается также принимать условные обозначения панелей по действующим чертежам типовых конструкций до их пересмотра.

2. ТЕХНИЧЕСКИЕ ТРЕБОВАНИЯ

2.1. Панели должны изготавливаться в соответствии с требованиями настоящего стандарта по рабочим чертежам, утвержденным в установленном порядке.

2.2. Требования к отдельным элементам панелей

2.2.1. Для наружной и внутренней обшивок панелей следует применять плоские асбестоцементные листы толщиной 10 мм, соответствующие ГОСТ 18124-75.

Для обшивки могут применяться асбестоцементные прессованные листы первого и высшего сортов или непрессованные листы высшего сорта.

Для обшивки панелей высшей категории качества могут применяться только листы высшего сорта.

2.2.2. Цвет и фактура наружных поверхностей асбестоцементных листов, применяемых для обшивки панелей, должны соответствовать эталону панелей, утвержденному в установленном порядке.

Наружные поверхности листов могут быть гладкими или рельефными, иметь естественный серый или белый (в случае изготовления на белом цементе) цвет, а также цвет, создаваемый защитно-декоративным покрытием.

Защитно-декоративное покрытие должно наноситься на поверхность листов в заводских условиях.

Для окраски следует применять кремнийорганические эмали КО-174 или КО-168 по техническим условиям, утвержденным в установленном порядке, перхлорвиниловые эмали ХВ-1100 по ГОСТ 6993-79, ХВ-785 по ГОСТ 7313-75 и другие водо-щелоче- и атмосферостойкие красители.

2.2.3. Листы следует использовать для сборки панелей не ранее чем через 28 сут после их изготовления на заводе и выдерживания в теплом складе. Влажность листов к моменту сборки панелей не должна превышать 8%.

2.2.4. Раскрой листов следует производить на предприятии - изготовителе панелей в соответствии с рабочими чертежами. Отклонения размеров раскроенных листов от номинальных не должны превышать по длине и ширине ± 2 мм, разность длин диагоналей не должна превышать 5 мм.

2.2.5. Каркасы панелей следует изготавливать из древесины хвойных пород (сосны или ели). Качество древесины должно удовлетворять требованиям ГОСТ 24454-80 к пиломатериалам II сорта.

2.2.6. Влажность древесины каркаса к моменту сборки панелей должна быть $(17 \pm 2)^{+1}$ % по массе.

2.2.7. Для каркасов необходимо использовать обрезные бруски прямоугольного сечения, остроганные в соответствии с рабочими чертежами с двух или четырех сторон.

Отклонения от проектных размеров строганных брусков не должны превышать по ширине ± 1 мм, по толщине $\pm 0,5$ мм.

2.2.8. Бруски должны быть цельными по длине элементов каркаса. Допускается зубчатое клеевое соединение (1 группы) брусков в соответствии с требованиями ГОСТ 19414-79.

2.2.9. Бруски после острожки должны быть антисептированы. Для антисептирования следует применять водорастворимые препараты - кремнийфтористый аммоний (КФА) по отраслевому стандарту, утвержденному в установленном порядке, препарат ХМБ-444, тетрафторборат аммония (ТФБА) по техническим условиям, утвержденным в установленном порядке, или препарат ББ по ГОСТ 23787.6-79.

Концентрация препаратов КФА, ТФБА и ХМБ-444 должна составлять 15%, а препарата ББ - 20%.

Пропитку брусков следует производить по ГОСТ 20022.9-76 нанесением на поверхность.

2.2.10. В качестве утеплителя панелей следует применять полужесткие или жесткие минераловатные плиты на синтетическом связующем, удовлетворяющие требованиям ГОСТ 9573-82, а также минераловатные прошивные маты марок 100, 125 типа 4М, удовлетворяющие требованиям ГОСТ 21880-86. Влажность плит не должна превышать 1% по массе, прошивных матов - 2% по массе.

Допускается применять в качестве утеплителя полужесткие или жесткие плиты из стеклянного штапельного волокна соответственно марок ППС-75 и ПЖС-175, удовлетворяющие требованиям ГОСТ 10499-78.

В панелях высшей категории качества должен применяться утеплитель, обернутый в полиэтиленовую пленку.

2.3. Требования к конструкции панели

2.3.1. Панели состоят из деревянного каркаса, обшитого с двух сторон на глухих участках плоскими асбестоцементными листами и несгораемого или трудносгораемого утеплителя.

При применении панелей в районах со средней расчетной температурой наиболее холодных суток минус 30°C и ниже они должны иметь противовеетровую преграду из асбестоцементных или асбесто-бумажно-цементных листов толщиной 4-6 мм, примыкающую к утеплителю с наружной стороны (рекомендуемое приложение 1).

2.3.2. Элементы деревянного каркаса панели в зависимости от конструктивного решения могут быть сплошного или составного сечения (рекомендуемое приложение 2).

2.3.3. На глухих участках панели расстояние между стойками каркаса, служащими опорой для листов обшивки, не должно превышать 600 мм.

2.3.4. Вертикальные и горизонтальные рабочие бруски каркаса в пересечениях следует соединять клеем и некорродирующими шурупами с потайной головкой по ГОСТ 1145-80. Шурупы следует устанавливать в предварительно рассверленные в одном из брусков отверстия.

Для склеивания можно применять следующие водостойкие синтетические клеи, разрешенные к применению Главным санитарно-эпидемиологическим управлением Министерства

здравоохранения СССР: фенолоформальдегидный клей КБ-3 по ГОСТ 20907-75 и ОСТ 38-01-116-76, фенолорезорциновые клеи ФР-12, ФРФ-50 и ФРФ-100 по техническим условиям, утвержденным в установленном порядке.

2.3.5. В каркасах угловые соединения рабочих брусков должны быть дополнительно укреплены угловыми накладками из стальной полосы по ГОСТ 103-76, прикрепляемыми шурупами с потайной головкой. Отверстия для шурупов следует выполнять с раззенковкой.

Подкладные бруски необходимо соединять с рабочими брусками гвоздями по ГОСТ 4028-63, а по контуру проемов, кроме того, синтетическим клеем холодного отверждения.

2.3.6. В случаях, предусмотренных рабочими чертежами, панели могут иметь:

а) выступы, вырезы, пазы, прорези, отверстия и другие конструктивные детали на торцах панелей, предназначенные для навески или опирания панелей на несущие конструкции здания, для образования шпоночного соединения смежных панелей, создания упора для уплотняющих и герметизирующих материалов в стыках, установки, закрепления в стыках водоотводящих элементов и, кроме того, для заведения панелей за наружную грань несущих конструкций здания в соответствии с противопожарными требованиями и требованиями звукоизоляции;

б) четверти в проемах для крепления оконных и дверных блоков;

в) закладные детали, предназначенные для навески или крепления панелей к несущим конструкциям здания, выполнения монтажных операций, крепления приборов отопления, надоконных карнизов, подоконных досок и других предметов оборудования здания и бытовых предметов.

2.3.7. В панелях не должно быть сквозных металлических деталей, выходящих на внешние и внутренние их стороны.

2.3.8. Панели должны иметь монтажные петли или другие строповочные устройства в соответствии с рабочими чертежами. Для монтажных петель следует применять полосовую сталь по ГОСТ 103-76, марки ВСтЗпс6 по ГОСТ 380-71.

Монтажные петли, предназначенные для подъема и монтажа панелей в районах с расчетной температурой наружного воздуха минус 40°C и ниже, следует изготавливать из стали марок 10Г2С1 и 09Г2С по ГОСТ 19281-73.

Монтажные петли должны обеспечивать необходимую прочность и надежность при подъеме и монтаже панелей.

2.3.9. Наружную обшивку панелей в простеночных, надоконных и подоконных участках необходимо выполнять из целых листов.

2.3.10. Непрессованные асбестоцементные листы следует укладывать поверхностью с отпечатком сукна внутрь панелей.

2.3.11. Листы наружной обшивки следует крепить к каркасу с помощью раскладок из анодированных алюминиевых профилей, указанных в рекомендуемом приложении 3 к настоящему стандарту. Допускается крепление без раскладок, с использованием некорродирующих шурупов с потайной головкой по ГОСТ 1145-80 и шайб по техническим условиям, утвержденным в установленном порядке (рекомендуемое приложение 4).

2.3.12. Алюминиевые профильные раскладки следует располагать по периметру листов обшивки и прикреплять к каркасу некорродирующими шурупами с потайной головкой. Отверстия для шурупов необходимо сверлить с раззенковкой на высоту головки шурупа.

2.3.13. В случае крепления наружной обшивки шурупами диаметр отверстий в листах должен быть больше диаметра ненарезной части шурупа на расчетную величину, зависящую от конкретных климатических условий, но не менее:

2 мм - для районов с расчетной температурой наружного воздуха до минус 40°C;

3 мм - для районов с расчетной температурой наружного воздуха минус 41°C и ниже.

2.3.14. Для уплотнения пазов алюминиевых профильных раскладок по периметру листов наружной обшивки следует применять следующие материалы: уплотняющие пенополиуретановые прокладки по ГОСТ 10174-72, «Герлен Д» по техническим условиям, утвержденным в установленном порядке, мастику нетвердеющую строительную по ГОСТ 14791-79.

Герметизацию швов между листами наружной обшивки, прикрепляемой к каркасу шурупами, а также мест установки шурупов следует выполнять мастиками: нетвердеющей строительной по ГОСТ 14791-79, полисульфидной (тиоколовой) по техническим условиям, утвержденным в установленном порядке.

2.3.15. Листы внутренней обшивки должны быть прикреплены к каркасу некорродирующими шурупами с потайной головкой. Диаметр отверстий в листах должен быть больше диаметра ненарезной части шурупа на 1 мм. Отверстия следует сверлить с раззенковкой на высоту

головки шурупа.

2.3.16. Между внутренней обшивкой панели и утеплителем должна быть пленочная или окрасочная пароизоляция.

Пленочную пароизоляцию следует выполнять из полиэтиленовой пленки по ГОСТ 10354-82.

Для окрасочной пароизоляции следует применять краски: эмали перхлорвиниловые марок ХВ-1100 по ГОСТ 6993-79 и ХВ-785 по ГОСТ 7313-75, краски фасадные перхлорвиниловые ХВ-161 по техническим условиям, утвержденным в установленном порядке, краски акриловые ЭАК-III по ГОСТ 20833-75, эмали сополимерные ХС-119 по ГОСТ 21824-76.

Краску следует наносить на поверхность внутренней обшивки, обращенную к утеплителю.

Пароизоляционный слой должен быть сплошным, без разрывов и повреждений.

2.3.17. Плиты утеплителя должны быть уложены между элементами каркаса слоями враспор с обжатием их по торцам, предотвращающим смещение при транспортировании, монтаже и эксплуатации панелей.

В панелях без противоветровой преграды по периметру глухих участков необходимо в зоне воздушной прослойки укладывать дополнительный слой утеплителя в виде полос шириной 100 мм с целью защиты элементов каркаса от воздействия огня при пожаре.

Толщину слоя утеплителя в панелях следует определять по экономически требуемому сопротивлению теплопередаче с учетом проверки узловых соединений в соответствии с требованиями строительных норм и правил.

2.3.18. Панели следует поставлять с установленными остекленными оконными и дверными блоками. Конструкция, размеры и качество оконных и дверных блоков должны удовлетворять требованиям ГОСТ 11214-86, ГОСТ 23166-78, ГОСТ 16289-86.

Для закрепления блоков в проемах панелей для жилых домов необходимо устраивать четверти с помощью элементов каркаса. Зазоры в проемах должны быть герметизированы лентой «Герлен Д» по техническим условиям, утвержденным в установленном порядке, или нетвердеющей строительной мастикой по ГОСТ 14791-79 с последующим проконопачиванием паклей.

2.3.19. В панелях следует устанавливать деревянные подоконные доски по ГОСТ 17280-79 или асбестоцементные подоконные экструзионные плиты по техническим условиям, утвержденным в установленном порядке.

2.3.20. В панелях должны устанавливаться подоконные сливы из оцинкованной стали по ГОСТ 14918-80. Установку сливов следует производить в соответствии с чертежами.

2.3.21. В панелях по периметру проемов с внутренней стороны должны устанавливаться деревянные наличники по ГОСТ 8242-75.

2.4. Требования к точности изготовления панелей

2.4.1. Отклонения размеров панелей от номинальных в мм не должны превышать:

по длине:

±5 для панелей длиной до 4000 мм,

±6 » » » свыше 4000 мм;

по высоте . . . ±5;

по толщине . . . ±4.

2.4.2. Панели должны иметь правильную прямоугольную форму. Разность длин диагоналей панелей в мм не должна превышать:

10 для панелей длиной до 4000 мм;

12 » » » свыше 4000 мм.

2.4.3. Отклонение от прямолинейности граней панели не должно превышать 2 мм на длине 2 м.

2.4.4. Отклонения от проектных размеров проемов в панелях не должны превышать ±5 мм, пазов, прорезей и отверстий ±2 мм.

2.4.5. Отклонения от проектного положения проемов, вырезов и выступов не должны превышать 3 мм, пазов, прорезей и отверстий 2 мм.

2.4.6. Отклонения от проектного положения закладных деталей и монтажных петель не должны превышать 2 мм.

2.5. Требования к устойчивости панелей к внешним воздействиям

2.5.1. Панели должны удовлетворять требованиям по прочности и жесткости и выдерживать контрольные нагрузки, указанные в рабочих чертежах.

2.5.2. Стальные закладные детали, угловые накладки, монтажные петли, используемые для навески панелей, а также шурупы, гвозди, шайбы должны иметь антикоррозийное покрытие, вид и техническую характеристику которого следует назначать в соответствии с требованиями строительных норм и правил по защите строительных конструкций от коррозии.

2.6. Требования к качеству отделки поверхностей и внешнему виду панелей

2.6.1. Панели должны иметь полную заводскую готовность, предусмотренную требованиями настоящего стандарта и проектом.

Внешний вид, цвет и качество отделки наружной и внутренней поверхностей панелей должны соответствовать эталону, утвержденному в установленном порядке.

2.6.2. На наружных поверхностях панелей не допускаются:

неравномерность окраски, наплывы, подтеки, посторонние включения и повреждения отделочного слоя;

жировые и ржавые пятна, высолы, следы мастики, шпаклевки и пр.;

искривления алюминиевых профильных раскладок;

трещины, пробоины или отверстия в листах обшивки.

2.6.3. На фасадах применение корродирующих металлических элементов не допускается.

2.6.4. Внутренняя поверхность панелей должна быть подготовлена под окраску или оклейку обоями. Швы между листами обшивки должны быть зашпаклеваны. Перепады по толщине смежных листов не должны превышать 1 мм.

На внутренних поверхностях панелей не допускаются:

незашпаклеванные швы или участки швов между листами обшивки;

выступающие на плоскости головки шурупов;

трещины, пробоины или отверстия в листах обшивки.

2.6.5. Открытые поверхности стальных закладных деталей и монтажных петель, поверхности подоконных досок и сливов, пазы и прорезы на торцах панелей, а также четверти в проемах должны быть очищены от наплывов клея, краски, шпаклевки и пр.

3. КОМПЛЕКТНОСТЬ

3.1. Панели должны поставляться предприятием-изготовителем укомплектованными типовыми крепежными деталями, а также деталями и материалами для стыковых соединений (нащельниками, деревянными шпонками, водоотводящими фартуками, изготовленными в соответствии с проектом, некорродирующими винтами, шурупами, гайками и шайбами, гермитовыми жгутами, мастикой).

3.2. При невозможности обеспечить сохранность подоконных досок и сливов при транспортировании и монтаже панелей допускается включать их в состав комплектующих деталей по соглашению предприятия-изготовителя и потребителя.

3.3. Комплектующие детали и материалы должны включаться заказчиком в состав заказа по приложенной спецификации.

3.4. Комплектующие детали должны быть тщательно подогнаны для установки их в конструкцию на строительной площадке, замаркированы, упакованы и отгружены потребителю вместе с панелями.

4. ПРАВИЛА ПРИЕМКИ

4.1. Панели должны быть приняты техническим контролем предприятия-изготовителя.

4.2. Приемка панелей производится партиями.

В состав партии должны входить панели одного типа и вида, изготовленные предприятием в течение не более 5 сут по одной технологии, из материалов одного вида и качества.

4.3. Приемочный контроль каждой партии панелей производится предприятием-изготовителем по следующим показателям:

соответствие примененных материалов и деталей требованиям стандартов и рабочих чертежей панелей;

внешний вид, качество защитно-декоративного покрытия, размеры, правильность формы, отклонения от проектного положения проемов, вырезов, выступов, пазов, прорезей и отверстий, наличие и правильность установки монтажных петель и закладных деталей;

качество установки оконных и дверных блоков, а также подоконных плит и сливов;

качество уплотнения и герметизации по периметру оконных и дверных блоков;

наличие маркировки.

4.4. Предприятие-изготовитель обязано не реже одного раза в год, а также при освоении производства или при замене отдельных элементов панелей производить периодический контроль прочности и жесткости панелей.

4.5. При изменении вида утеплителя в конструкции панелей следует определять предел огнестойкости и группу возгораемости панелей путем проведения огневых испытаний не менее двух панелей, отобранных от одной партии.

4.6. Проверку внешнего вида панелей, наличия и правильности установки монтажных петель, качества оконных и дверных блоков и их установки, качества подоконных плит и сливов, уплотнения и герметизации по периметру оконных и дверных блоков, наличия маркировки следует производить путем сплошного контроля.

4.7. Для проверки размеров и правильности формы панелей от каждой партии отбирают панели в соответствии с планом одноступенчатого или двухступенчатого контроля, приведенным в табл. 2.

Таблица 2

Количество панелей в партии	Вид приемочного контроля по ГОСТ 21616-76	Число панелей в одной выборке	Минимальное число панелей, не удовлетворяющих требованиям стандарта, при котором панели не принимают	
			в первой выборке	в двух выборках
1	2	3	4	5
От 6 до 25	Выборочный одноступенчатый	5	1	-
От 26 до 90	Выборочный двухступенчатый	5	2	2
» 91 » 280		8	2	2

Примечание. При числе панелей в партии свыше 25 допускается также применять одноступенчатый выборочный контроль. В этом случае план приемочного контроля следует принимать по ГОСТ 23616-79.

4.8. При проверке партии панелей по результатам выборочного контроля должны соблюдаться следующие правила:

если в первой выборке нет ни одной панели, не удовлетворяющей требованиям стандарта, то партию панелей принимают;

если число таких панелей в первой выборке равно или больше числа, приведенного в графе 4 табл. 2, то партию панелей не принимают;

если число таких панелей в первой выборке меньше числа, приведенного в графе 4, то в случае двухступенчатого контроля от партии панелей следует отобрать вторую выборку; число панелей во второй выборке должно быть таким же, как и в первой.

В случае отбора второй выборки прием партии панелей должен производиться с учетом результатов контроля панелей, вошедших в первую выборку, следующим образом:

если в двух выборках суммарное число панелей, не удовлетворяющих требованиям стандарта, меньше числа, приведенного в графе 5 табл. 2, то партию панелей принимают;

если в двух выборках суммарное число таких панелей равно или больше числа, приведенного в графе 5 табл. 2, то партию панелей не принимают.

4.9. Приемку панелей, не принятых в результате выборочного контроля, следует производить поштучно, при этом следует контролировать только те параметры панелей, по которым они не были приняты при выборочном контроле.

4.10. На всех панелях, принятых в результате приемочного контроля, должен быть нанесен штамп технического контроля предприятия-изготовителя.

4.11. Потребитель имеет право производить контрольную выборочную проверку соответствия панелей требованиям настоящего стандарта, соблюдая при этом порядок отбора изделий и применяя методы испытаний, указанные в настоящем стандарте.

При обнаружении устранимых дефектов панели могут быть предъявлены к повторной проверке после устранения дефектов.

5. МЕТОДЫ КОНТРОЛЯ И ИСПЫТАНИЙ

5.1. Качество асбестоцементных листов, деталей деревянного каркаса, утеплителя и пароизоляции, а также комплектующих деталей проверяют по документам предприятий-поставщиков, удостоверяющим качество, а также по результатам входного и операционного контроля.

5.2. Внешний вид панели, цвет и качество защитно-декоративного покрытия проверяют путем осмотра, измерения и сравнения с утвержденным эталоном.

5.3. Предел огнестойкости и группу возгораемости панелей определяют испытанием панелей в соответствии с требованиями главы СНиП II-2-80.

5.4. Проверка размеров

5.4.1. *Инструменты и приспособления*

Линейка металлическая измерительная по ГОСТ 427-75.

Рулетки металлические измерительные 2-го класса по ГОСТ 7502-80.

5.4.2. *Отбор образцов*

Образцы для испытания отбирают по п. 4.7.

5.4.3. *Проведение контроля.*

Длину (высоту) панели измеряют в трех местах - с двух сторон на расстоянии 40 мм от продольных кромок и в середине панели, а высоту панели измеряют посередине длины панели и на расстоянии 20 мм от торцевых кромок панели с двух сторон.

Толщину панели измеряют в двух точках глухой части.

5.4.4. *Обработка результатов*

Результат каждого измерения должен быть в пределах допускаемых отклонений.

5.5. Проверка правильности формы (отклонения от плоскости)

5.5.1. *Инструменты и приспособления*

Линейка металлическая измерительная по ГОСТ 427-75.

Индикатор часового типа по ГОСТ 577-68.

Линейка металлическая поверочная 2-го класса точности типа ШД по ГОСТ 8026-75.

Щупы по ГОСТ 882-75.

5.5.2. *Отбор образцов*

Образцы для испытания отбирают по п. 4.7.

5.5.3. *Проведение контроля*

Отклонение от прямолинейности граней панелей определяют измерением наибольшего зазора между поверхностью панели и рабочей поверхностью поверочной линейки.

5.6. Контроль положения проемов, закладных деталей, монтажных петель, деталей стыковых соединений, выступов, вырезов, отверстий, пазов и прорезей, а также шаг установки шурупов проверяют металлической линейкой по ГОСТ 427-75.

5.7. Наличие закладных деталей и монтажных петель, качество установки оконных и дверных блоков, наличие и качество подоконных досок, плит и сливов, а также наличие маркировки проверяют визуально.

5.8. Проверку прочности и жесткости панелей производят в соответствии с рабочими чертежами.

5.9. Влажность древесины каркаса определяют по ГОСТ 16588-79.

5.10. Качество минераловатных плит проверяют по ГОСТ 9573-82, а плит из стеклянного штапельного волокна - по ГОСТ 10499-78.

5.11. Качество уплотнения зазоров по периметру оконных и дверных блоков следует проверять стальными щупами при снятых наличниках.

6. МАРКИРОВКА, ХРАНЕНИЕ И ТРАНСПОРТИРОВАНИЕ

6.1. На внутренней стороне каждой панели и нижнем левом углу несмываемой краской при помощи трафарета или штампов должно быть нанесено условное обозначение панели.

На боковой вертикальной грани каждой панели, кроме того, должны быть нанесены следующие маркировочные знаки:

товарный знак предприятия-изготовителя или его кратное наименование;

дата изготовления;

штамп технического контроля;

масса панели в кг;

обозначение настоящего стандарта.

6.2. Предприятие-изготовитель должно сопровождать каждую партию отгружаемых панелей документом, удостоверяющим их качество, в котором указывают:

наименование и адрес предприятия-изготовителя;

номер и дату выдачи документа;

номер партии панелей;

наименование и число панелей каждого типа и вида;

дату изготовления панелей;

марки вмонтированных оконных и дверных блоков и обозначения стандартов на эти изделия;

обозначения настоящего стандарта.

Документ должен быть подписан лицом, ответственным за технический контроль предприятия-изготовителя.

В правом верхнем углу документа на панели высшей категории качества должно быть нанесено изображение государственного Знака качества, присвоенного в установленном порядке.

6.3. Панели следует хранить на складе в специальных кассетах в вертикальном положении, по 10-12 шт. в каждой кассете. Каждая панель должна быть установлена на деревянные подкладки с гнездами для опирания нижних граней панелей.

При наличии в панелях выступающих вниз частей и деталей высота подкладок должна превышать их высоту не менее чем на 20 мм.

6.4. Панели следует хранить рассортированными по маркам и установленными при хранении таким образом, чтобы были видны их маркировочные знаки.

6.5. Допускается хранить панели под навесом или на открытых площадках. При хранении на открытых площадках верхние и боковые грани панелей должны быть защищены от увлажнения.

6.6. Поверхности алюминиевых раскладок должны быть защищены от загрязнения в процессе хранения и транспортирования. С этой целью раскладки могут быть оклеены бумагой или специальной пленкой.

6.7. При хранении панелей необходимо обеспечивать возможность захвата и свободного подъема каждой панели для погрузки на транспортное средство или монтажа.

6.8. Подъем, погрузка и выгрузка панелей должны производиться краном с применением специальных траверс и захватных приспособлений; при этом запрещается подвергать панели ударам и ставить их на угол.

6.9. Транспортирование панелей производят в специальных транспортных средствах в вертикальном положении, предварительно закрепив и установив между ними предохранительные деревянные прокладки.

Перед перевозкой должны быть приняты меры по обеспечению сохранности отделки панелей и остекления окон и дверей, а также предохранению панелей от механических повреждений и увлажнения.

6.10. Окна и двери, установленные в панелях, при их хранении и транспортировании должны быть закрыты и закреплены.

7. ГАРАНТИИ ИЗГОТОВИТЕЛЯ

7.1. Предприятие-изготовитель гарантирует соответствие поставляемых панелей требованиям настоящего стандарта при соблюдении потребителем правил их транспортирования и хранения, установленных стандартом.

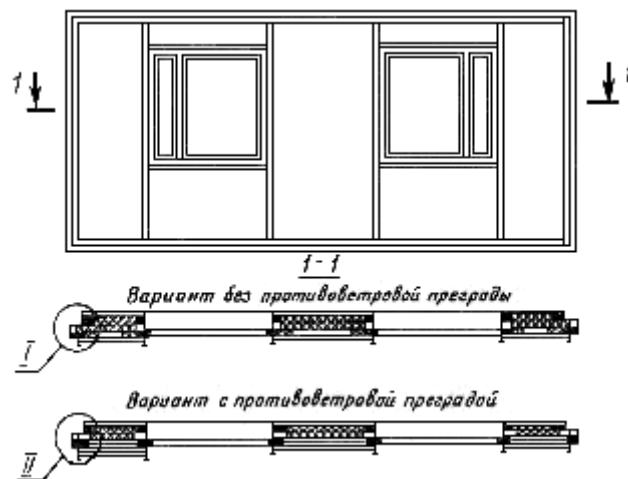
7.2. Гарантийный срок, в течение которого предприятие-изготовитель панелей обязано устранить обнаруженные потребителем скрытые дефекты, указанные в предъявленных претензиях, - три года с момента отгрузки панелей потребителю.

Скрытыми дефектами следует считать дефекты, которые не могли быть обнаружены при приемке панелей и выявились в процессе их транспортирования, хранения, подготовки к монтажу, монтажа или эксплуатации в здании.

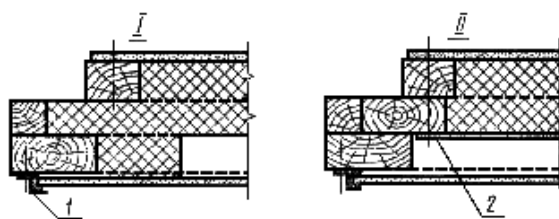
ПРИЛОЖЕНИЕ 1

Рекомендуемое

ПРИМЕРЫ КОНСТРУКТИВНЫХ РЕШЕНИЙ ПАНЕЛЕЙ



Черт. 1

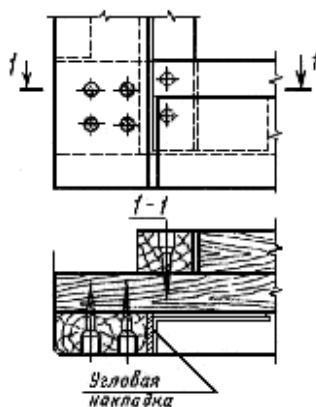


1 - алюминиевая раскладка; 2 - противветровая преграда
Черт. 2

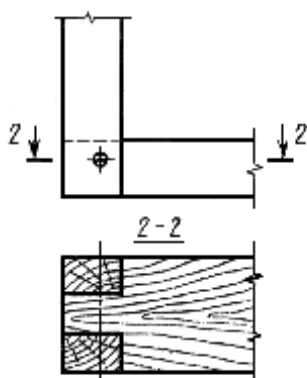
ПРИЛОЖЕНИЕ 2
Рекомендуемое

ВАРИАНТЫ КОНСТРУКЦИИ КАРКАСА

Каркас с элементами составного сечения



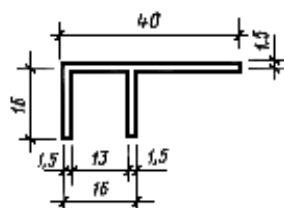
Каркас с элементами сплошного сечения



ПРИЛОЖЕНИЕ 3
Рекомендуемое

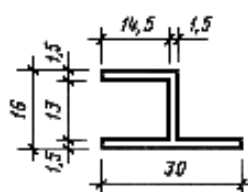
ПРОФИЛЬНЫЕ АЛЮМИНИЕВЫЕ РАСКЛАДКИ ДЛЯ КРЕПЛЕНИЯ НАРУЖНОЙ АСЦЕСТОЦЕМЕНТНОЙ ОБШИВКИ ПАНЕЛЕЙ

Профиль ПС 885-265



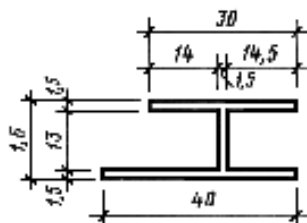
Масса 1 пог. м. 0,284 кг.

Профиль ПС 885-266



Масса 1 пог. м. 0,240 кг.

Профиль Пс 885-267



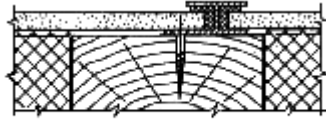
Масса 1 пог. м. 0,346 кг.

Примечания:

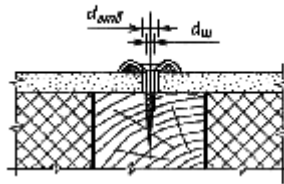
1. Прессованные профили изготавливаются в соответствии с СТУ 8-3-62.
2. Материал - сплав АДЗ1.

ВАРИАНТЫ КРЕПЛЕНИЯ ОБШИВКИ

Крепление наружной обшивки алюминиевыми раскладками



Крепление наружной обшивки шурупами с шайбами



Крепление внутренней обшивки шурупами

